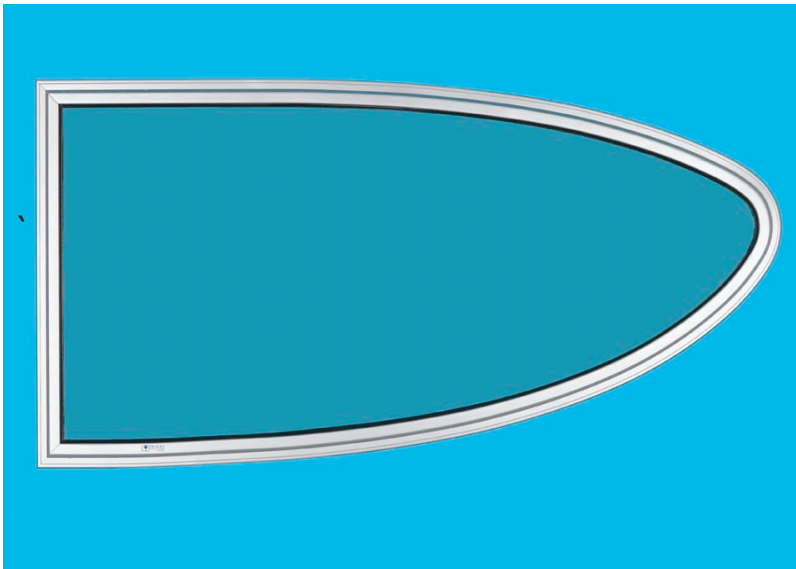


Raamsysteem P15

Algemeen: Bij dit raamsysteem wordt de scheepswand geklemd tussen het buitenframe en de binnenlijst.

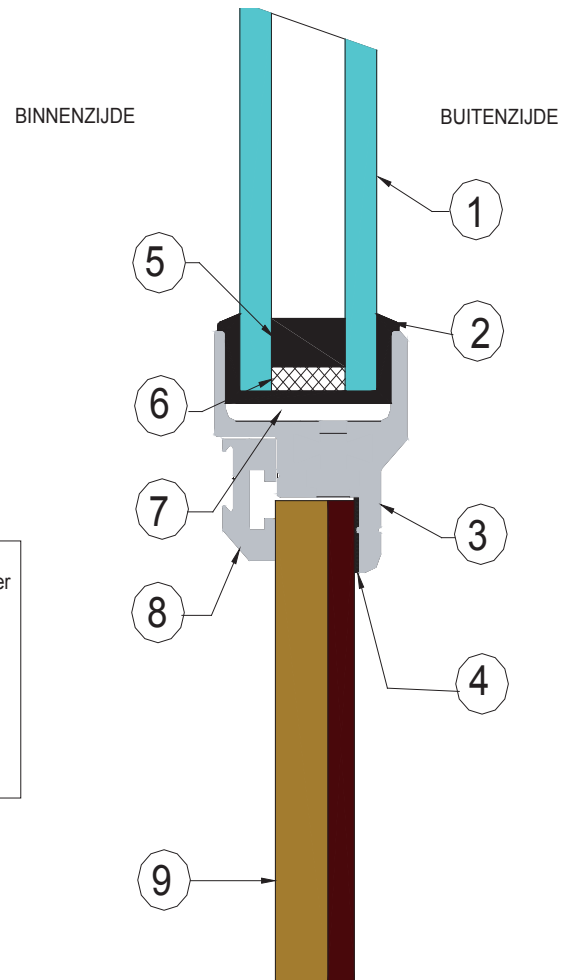
Montage: Door het indraaien van zelftappende parkers in de binnenlijst wordt de binnenlijst vastgeschroefd aan het buitenframe. Na het indraaien van alle parkers worden deze aan het zicht onttrokken door het aanbrengen van een sierbies. De wanddikte mag bij dit systeem variëren tussen de 1 en 24 mm.

Beglazing: Standaard wordt dit systeem beglaasd met 6 mm enkel gehard glas. Dikkere glassoorten en isolerend glas zijn toepasbaar.



Binnenafwerking: Doordat aan de binnenzijde wordt gewerkt met een aluminium binnenlijst is de binnenzijde in 1 handeling netjes afgewerkt.

Oppervlakteafwerking: Als oppervlaktebehandeling kunt u kiezen uit een gepolijste en geanodiseerde uitvoering of een poedercoating in elke RAL-kleur.



- 1 - Isoleringende ruit.
- 2 - E.p.d.m. beglazingsrubber
- 3 - Aluminium buitenprofiel
- 4 - Pakking (inseal)
- 5 - Glas afstandhouder
- 6 - Beglazingskit
- 7 - Luchtsouw
- 8 - Alum. binnenlijst
- 9 - Scheepswand + isolatie